



Funkčnost

Navíjecí garážová vrata jsou určeny k montáži jak v nově budovaných objektech tak v objektech již existujících. Jednou z jejich předností je úspora místa. Protože se otevírají a zavírají svisle, jsou dobrým řešením tam, kde sjezd do garáže je krátký nebo vjezd do garáže je přímo z cesty. Značně také zvyšuje bezpečnost řidiče, protože otevřená vrata nesnižují viditelnost.

Konstrukce

V závislosti na rozměrech a podmínkách zástavby lze namontovat garážová vrata na konzoly nebo do schránky. Vratové profily jsou především profily vyplněné pěnou, vyrobené z vysoce kvalitního hliníkového plechu, mají dvouvrstvé lakové povlaky v systému PU/PA. Tento povlak se vyznačuje zvýšenou odolností vůči otěru a působení atmosférických vlivů. Zase extrudované vratové profily se vyznačují trvanlivostí a pevností a možností dosažení libovolné barvy z palety RAL. Vhodného přívodu vzduchu a světla lze dosáhnout použitím prosklených ventilačních profilů v ploše vrat.

Komfort obsluhy

Využití elektrického pohonu umožňuje použití dálkového ovládání. Dálkové ovládání dovoluje otevírání a zavírání brány bez nutnosti vysedání z auta. Tento způsob oceníme především večer, v deštivém počasí a v zimě.

Bezpečnost

V souladu s platnými normami jsou garážové vrata standardně vybavena zabezpečovacím systémem proti samovolnému zavření. Mohou být vybavena také systémem proti přimáčknutí osob při zavírání, a také systémem fotobuněk. V případě výpadku napětí je možné vrata otevřít pomocí ručního pohonu. Elektromagnetická brzda pohonu vrat spolu s blokujícími háčky znemožňuje všechny pokusy otevíření vrat.

Barevná paleta

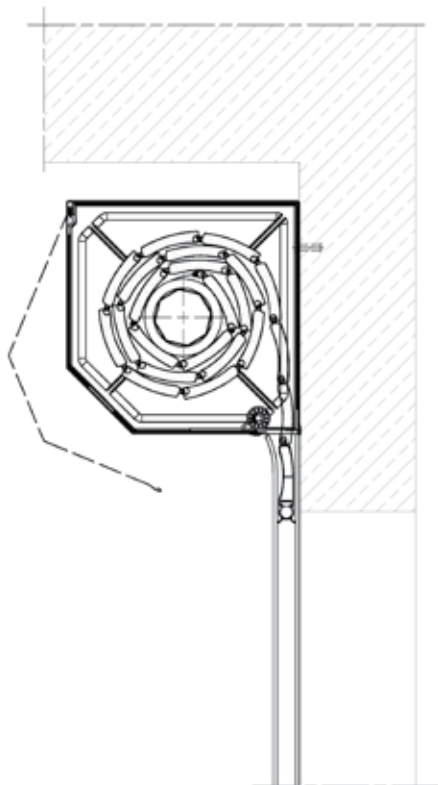
Velký výběr ze standardní palety barev uspokojí potřeby i těch nejnáročnějších zákazníků. Barevné povlaky jsou provedeny práškovým lakováním.

Požadavky

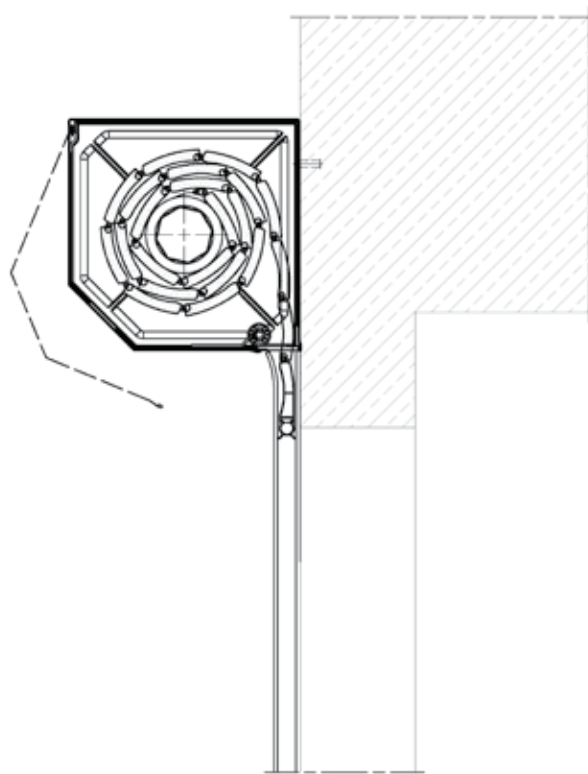
Navíjecí vrata systému ALUPROF mají počáteční typové zkoušky, které provedly notifikované laboratoře, výsledky jsou zpřístupňovány klientům. Kromě toho byly stanoveny parametry, jako jsou zejména tepelný odpor, propustnost vzduchu nebo zvukový odpor.

Garážová vrata - příklad montáže

BGR/SK VARIANTA 1



BGR/SK VARIANTA 2



BGR/SK VARIANTA 3

